

KWL 890 W

# Az új KWL<sup>®</sup> családtag: Helios KWL 890 W.



Szériakivitelben beépített  
pára- és CO<sub>2</sub> érzékelővel







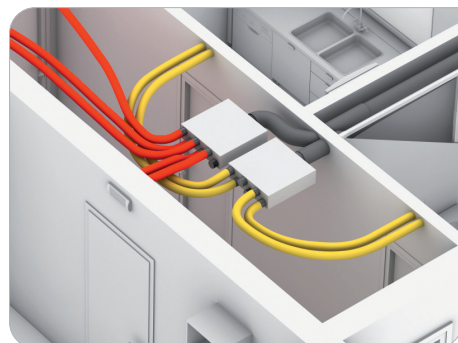
## Az új családtag: **KWL 890 W**

→ 4. oldal



## Egyszerű vezérlés: **easyControls 3.0**

→ 6. oldal



## Minden lehetséges: **Rendszer megoldások**

→ 8. oldal



Kb. 900 m<sup>3</sup>/h légteljesítményével és rendkívül kiterjedt felszereltségével az **új KWL 890 W** ideális megoldás lakóépületek, kereskedelmi egységek, orvosi rendelők, iskolák, óvodák számára. A középpontban a rendszer áll: a rugalmas Helios FlexPipe® Plus légelosztó rendszerrel minden

igényhez alkalmazkodhat, függetlenül attól, hogy felújításról vagy új épületről van szó. A készülék az **intelligens easyControls 3.0 vezérléssel** ellátott, amellyel a szellőztetés egyszerűen és kényelmesen vezérelhető – még akkor is, ha éppen úton van.

# Maximális erő - optimális felszereltség.

## Biztos ami biztos.

Az (opcionális) elektromos utófűtés gondoskodik a befűjt levegő felmelegítéséről alacsony külső hőmérsékletek mellett (hőcserélő fagyvédelem).

## Powered by easyControls.

Nagyobb rugalmasság, több lehetőség, több komfort - az easyControls 3.0 vezérlés segítségével a készülék kezelése gyerekjáték. Akár útközben is. Lásd. 6. oldal.



## Stabil.

Állítható lábak a könnyű vízszintezéshez.



Az új KWL 890 W sok mindent kínál. Az egyszerű, plug-in készülékbeépítés és az intelligens vezérlés mellett a készülék moduláris eszközfelszerelésével is lenyűgöz:

- Különféle belső (szériatartozék) és külső (opcionális) levegőminőség-érzékelők.
- Elektromos utófűtés (opcionális) az optimális egész éves kényelem érdekében.
- Durva és finom szűrők különböző szűrőminőségekben (ISO Coarse 65% (G4), ISO ePM1 50% (F7)).
- 2 készülékváltozat rendkívül hatékony kereszt-ellenáramú vagy entalpia hőcserélővel – mindegyik elérhető jobbos vagy balos változatban is.



### **Szériakivitelben beépített pára- és CO<sub>2</sub> érzékelővel.**

Még több komfort az opcionálisan elérhető külső levegőminőség érzékelőkkel (KWL-CO<sub>2</sub> eC, KWL-FTF eC, KWL-VOC eC).

### **Egyszerű szűrőcsere.**

Szerszámok nélkül elvégezhető, a levehető előlapnak köszönhetően.

### **A legjobb higiéniai tulajdonságok.**

A sima, teljesen porlakkozott belső felület hatásosan megelőzi a lerakódásokat.

### **Nyugalom - szériakivitelben.**

A hangelnyelő készülékház konstrukció a legjobb értékeket biztosítja az akusztikában.

Energiahatékonyság

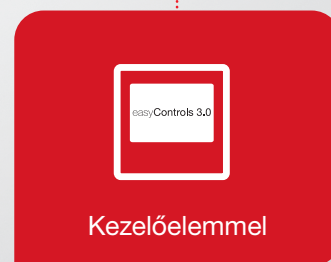
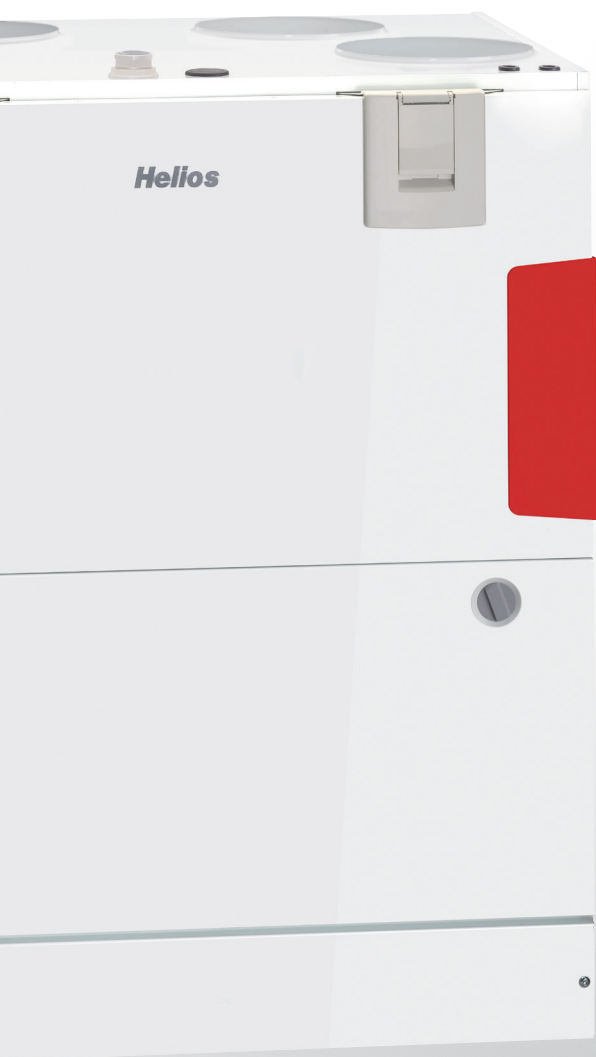
**A+**

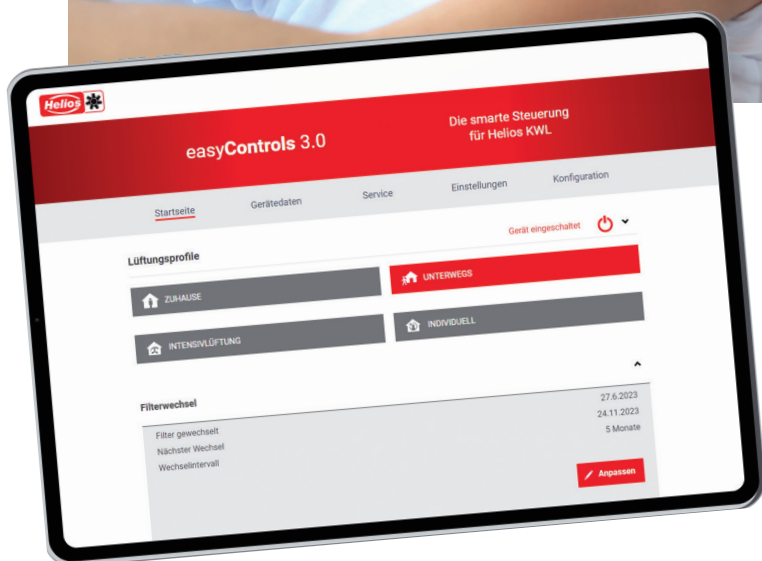
# Okos, intuitív és személyre szabható: Az easyControls 3.0 vezérlés

Intelligens szellőztetés, amely megkönnyíti a dolgát! Az **easyControls 3.0 intuitív vezérlési koncepciója** könnyen adaptálható a felhasználó egyéni igényeihez, és kívánság szerint fali vezérlőelemmel vagy egy belső webszerver segítségével, illetve akár az internetes felhőn keresztül bárholnan működtethető. Nagyon egyszerű!

## Kiemelkedő tulajdonságok:

- Intelligens érintőképernyős vezérlőelem fekete vagy fehér színben, szinte minden kapcsolóprogramhoz kompatibilis.
- Testre szabott szellőztetés: állítható heti program, teljesen automatikus üzem beltéri levegőminőség-érzékelők segítségével.
- Eszközhozzáférés számítógépen vagy okostelefonon keresztül – akár útközben is az easyControls 3.0 felhőn keresztül.





## Intelligens szellőzés, egyszerű vezérlés

- A KWL<sup>®</sup> rendszer helyfüggetlen vezérlése integrált webszerveren keresztül, vagy kívánság szerint az easyControls Cloud segítségével.
- Egyéni hozzáférési jogok választható profilokon keresztül.
- Asszisztens által támogatott, gyors üzembe helyezés.
- Könnyű integrálhatóság épületfelügyeleti rendszerekbe a Modbus interfésznek (RTU) és a KNX modulnak köszönhetően.

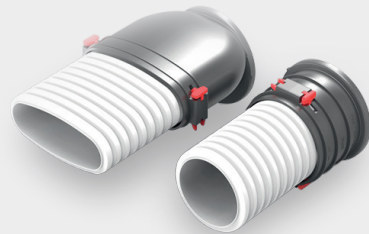
## Testre szabott kényelem

- Személyes heti program összeállítása
- Akár négy szellőztetőprogram egyedi konfigurációja.
- Kompakt áttekintés az eszköz aktuális állapotáról és a csatlakoztatott érzékelők mért értékeiről.

# Mindent egy kézből. Rendszermegoldás.

## Mindig ideális megoldás a flexpipe<sup>®plus</sup>.

- Bármilyen építéshez, téglá, fa vagy könnyűszerkezetes.
- Vezethető betonfödémbe, falba, padlóra, állmenyezetben egyaránt.
- Függőleges és vízszintes átmenetek bármilyen kerek/ovális, ovális/ovális, kerek/kerek kombinációt lehetővé tesznek a maximális rugalmasság érdekében.



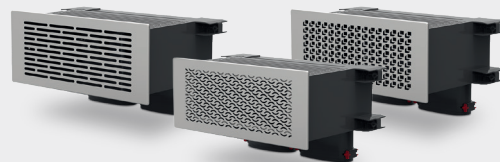
## Univerzális, rugalmas és személyre szabható.

### A flexpipe<sup>®plus</sup> elosztó dobozok.

- A Helios kifinomult levegő elosztó koncepciója az ideális megoldás minden telepítési igényhez.<sup>1)</sup>
- Akár a homlokoldalon, 90°-kalelforgatva vagy kombinálva – Az elosztókon lévő összes fűvókacsatlakozás szabadon választható.
- Igénytől függően vegyes kiosztás is lehetséges a kerek és ovális egyedi csatlakozásokkal.

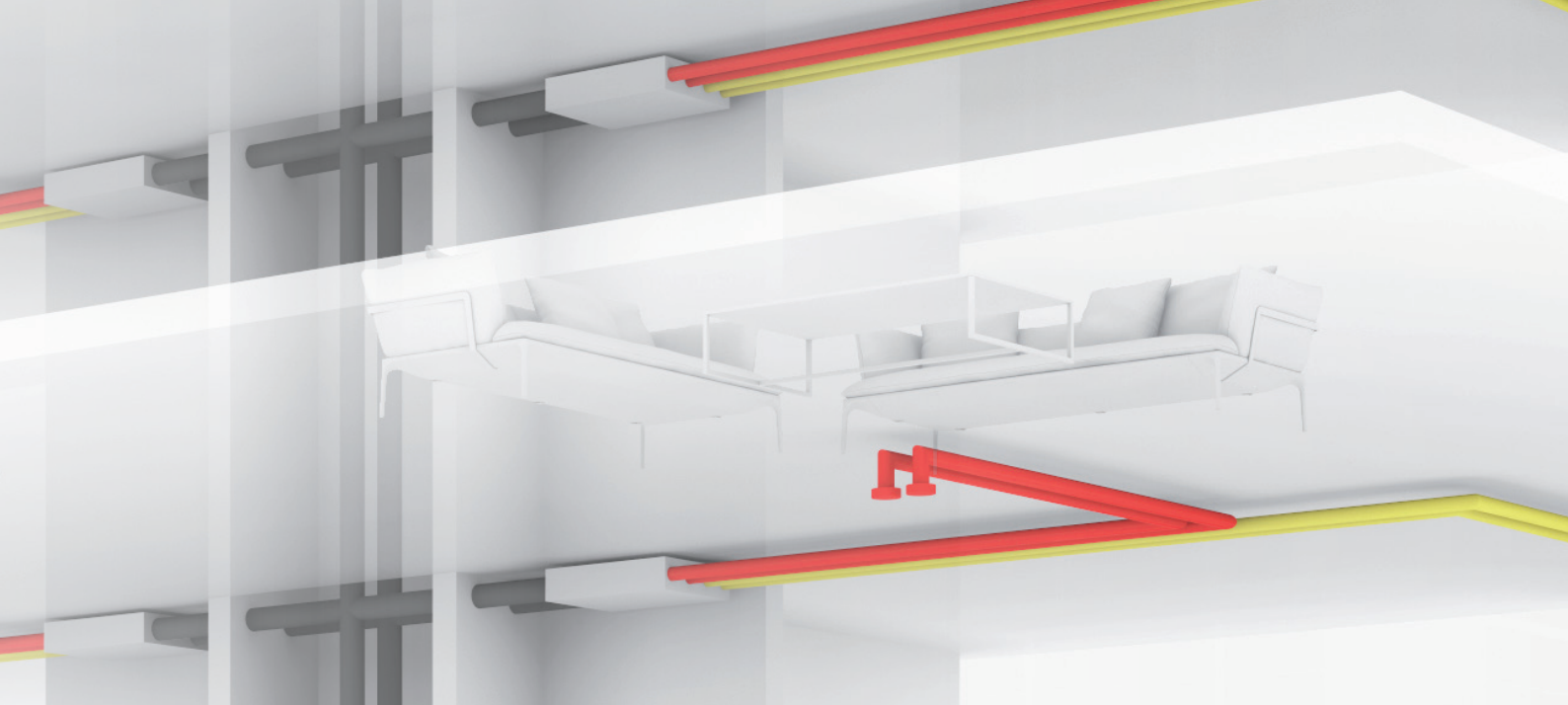
## Figyelemreméltó design: KWL<sup>®</sup> fali rácsok.

Az elegáns fali rácsok három kivitelben kaphatók (rozsdamentes acél vagy fehér színben). Tökéletesen illeszkednek bármely szoba hangulatához és huzatmentesen biztosítják a levegő beáramlását.



<sup>1)</sup> A KWL 890 W-os szellőzőkészülék és az elosztódoboz közötti csatlakozást a helyszínen kell elvégezni.





## Több emelet eltérő követelmények?

Térfogat-szabályozás, hangszigetelés, levegőelosztás és a rendszer intelligens vezérlése – a KWL MultiZoneBox számos komponenst tartalmaz egy kompakt házban. Az új KWL 890 W-vel kombinálva hangtalanul gondoskodik a lakossági és kereskedelmi egységek szükség szerinti szellőztetéséről.



- Sokféle csatlakozási lehetőség – a klasszikus spirálkorcolt csőtől a rendkívül rugalmas **flexpipe<sup>plus</sup>** csőrendszerig.
- Egyetlen doboz a sok különálló alkatrész helyett, a kevesebb tervezési erőfeszítés és a minimális telepítési hely érdekében.
- A nagy egységek zónákra osztása MultiZoneBox-szal az egyedi levegőmennyiséghez – ideális például orvosi rendelőkben.
- Karbantartásmentes és csendes működés.



## Levegős és folyadékos talaj-levegő-hőcserélők a rendszer maximális hatékonysága érdekében:

- Az SEWT és LEWT talaj hőcserélők nagymértékben növelik a rendszerhatékonyságot a hővisszanyerős szellőztetésben.
- Még több energiát takarít meg, és a szellőzés fűtési költségeit minimumra csökkenti. Optimális kiegészítő a Helios KWL® hővisszanyerős rendszerekhez.

További rendszerkomponensek a Helios KWL katalógusban találhatóak.

KWL 890 W



Energihatékonysági osztály  
**A+** KWL 890 W



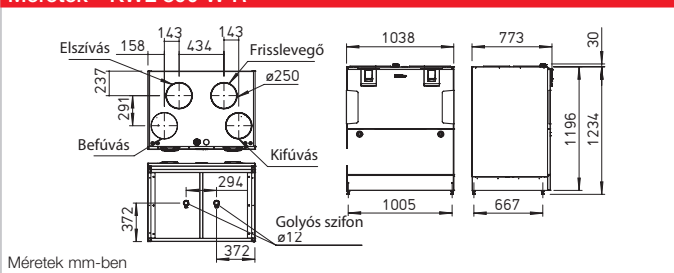
**Kompakt készülékek hővisszanyerővel lakóépületek és kereskedelmi egységek központi szellőztetésére. Szériakivitelben tartalmazza a modern Helios easyControls 3.0 vezérlést vezeték nélküli kapcsolattal. alacsony energiafogyasztású EC ventilátorokkal szerelve, nagy hatékonyságú alumínium illetve nedvességet is visszanyerő entalpia hőcserélővel ellátott kivitelek.**

- Ház**  
Horganyzott acéllemezéből, fehér porszűrő, duplafalú, minden oldal hő- és hangszigetelt. Könnyen szerelhető és karbantartható. Minden elem szabadon a kivethető az előlapon keresztül. Állítható lábak a szintezéshez.
- Hőcserélő**  
  - Nagy felületű kereszt-ellenáramú hőcserélő alumíniumból, akár 86% hatásfokkal.
  - Az „ET” típus rendkívül hatékony Entalpia hőcserélővel további nedvességvisszanyerés érdekében.
- Ventilátorok**  
Két alacsony zajszintű, nagy teljesítményű centrifugáventilátor a legújabb generációs energiatakarékos EC motorokkal gondoskodik a levegő befűvéséről és elszívásáról.
- Csővezetés**  
Könnyen szerelhető levegő csatlakozás, A csatlakozó átmérő NÁ 250 mm. A csövek csatlakoztatása kettős gumitömítéses csőösszekötővel lehetséges.
- Kondenzvíz csatlakozás**  
Dupla kondenzvíz elvezetés; Szállítás golyós szifonokkal együtt. A helyszínen a lefolyórendszerhez csatlakoztatandó.

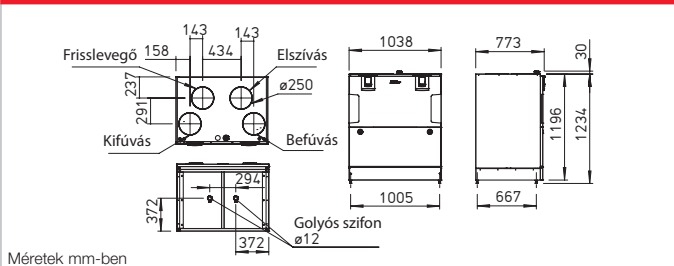
- Légszűrő**  
Tiszta levegőellátás az ISO Coarse 75% (G4) szűrő és a második ISO ePM1 50% (F7) szűrőfokozaton keresztül. Az elszívott levegő oldalon a hőcserélő előtt ISO Coarse 75% (G4) szűrővel szerelve. A készülék egyszerű szűrőcseréje szerszámok nélkül lehetséges.
- Nyári üzem**  
Alapfelszereltség automatikus bypass funkció.
- A hőcserélő fagyvédelme**  
A szériakivitel fagyvédelem automatikusan szabályozza a levegő mennyiségét és kezeli az opcionálisan beépíthető elektromos utófűtést (KWL-ENH 890 W).
- Szabályozás**  
Az easyControls 3.0 a Helios összes KWL kompakt eszközének új, modern vezérlője. A már szabványos LAN interfész lehetővé teszi a KWL eszköz egyszerű hálózatba csatlakoztatását, valamint a Helios Cloudba való integrációt. A készülék működtethető akár fali vezérlőelemmel, PC-n/laptonon, tableten és okostelefonon keresztül az integrált webböngészőn keresztül, vagy útközben a internetes felhő segítségével. A következők opcionális kezelőelemek használhatók a készülékhez:

  - KWL-BE ECO és KWL-BE Touch kezelőelemek (opcionálisan).
  - Az alapfelszereltségben beépített páratartalom és CO<sub>2</sub> érzékelők, valamint egyéb opcionálisan elérhető külső levegőminőség érzékelők (KWL-CO<sub>2</sub> eC, -FTF eC, -VOC EC, tartozékok) lehetővé teszik az automatikus, igény szerint szabályozott szellőztetést.

Méretetek - KWL 890 W R

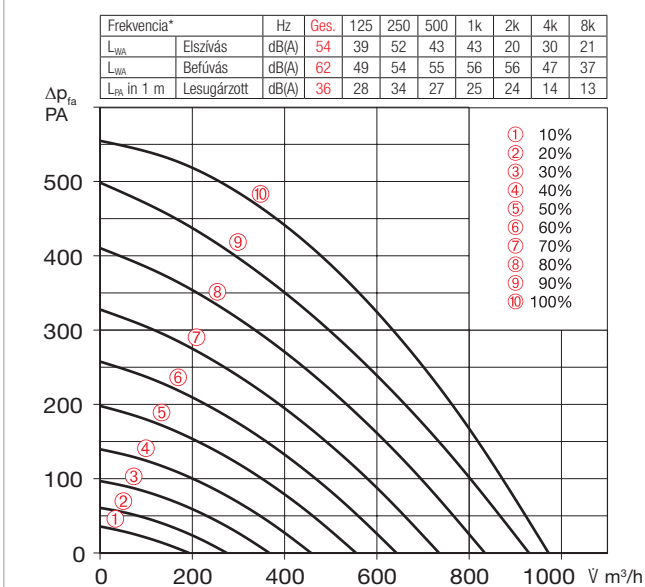


Méretetek - KWL 890 W L



- Csatlakozás épületfelügyeleti technológiához integrált Modbus (RTU) interfészen vagy opcionális KNX modulon keresztül (KWL-KNX Connect, tartozék).
- Elektromos kapcsolat**  
Fix bekötéssel, a kivezetett kábel kb. 2m hosszú, 3 x 1,5 mm<sup>2</sup>, érvéghüvellyel ellátva.
- Tartozékok – működési leírás (részletek a jobb oldalon) A KWL 890 W egyedileg bővíthető a következő tartozékokkal:**

  - ECO vezérlőelem**
    - Tolókapcsolóval három szellőztetési profil választható.
    - A vezérlőfeszültség közvetlenül a vezérlőelemen mérhető.
    - További egy működési szint, például éjszakai üzem megvalósításához opcionálisan kiegészíthető heti időzítővel (WSUP / WSUP-S, sz. 09990 / 09577, opcionális tartozékok).
    - LED az üzemállapotok vizuális kijelzésére, pl. szűrőcserék és meghibásodások.
  - Touch vezérlőelem**  
Érintőkijelzős vezérlőelem grafikus kijelzővel és felhasználóbarát menüvezérléssel:
    - Üzembe helyezési asszisztens.
    - Négy választható szellőztetőprofil.
    - Egyéni heti program beállítása.
    - Helyiségérzékelők paramétereinek beállítása.
    - szűrőcserék, üzemállapotok és hibáüzenetek megjelenítése
    - Különböző hozzáférési jogosultságok és szülői felügyelet.
    - További funkciók (lásd a kezelési útmutatót).
  - KNX/EIB modul**  
A szellőztető berendezés és KNX épületfelügyeleti rendszer összekapcsolásához a KNX Connect modul használható.
- Helyiség érzékelők**  
Az automatikus működéshez és az optimális légcseréhez helyiség érzékelők állnak rendelkezésre, amelyek mérik a VOC, a CO<sub>2</sub> koncentrációt vagy a helyiség levegőjének relatív páratartalmát.
- Külső utófűtés**  
A Helios easyControls 3.0 elektromos utómelegítővel használható (EHR KWL-LTK-val, tartozékok). Egy melegvízes utófűtő kalorifer a Helios easyControls 3.0-tól függetlenül autonóm működéssel evegőhőmérséklet-szabályozón (WHS HE, opcionális tartozék) keresztül vezérelhető.

**KWL 890 W jelleggörbék**


\*A zajadatok az ERP adatlap szerinti munkapontra vonatkoznak.

**Csúszókapcsolós kezelőelem**
**KWL BE ECO** R. sz. 20246

Háromfokozatú kezelőelem, üzemi LED kijelzéssel, sülyesztett szerelésű.

Méret mm (sz x ma x mé)  
80 x 80 x 37

**Ház falra szereléshez**
**KWL APG** R. sz. 04270

Méret mm (sz x ma x mé)  
83 x 83 x 41


**Touch vezérlőelem**
**KWL BE Touch bl (fekete)** R. sz. 20244

**KWL BE Touch wh (fehér)** R. sz. 20245

Érintőkijelzővel, sülyesztett szereléshez. Funkció lásd balra. Akár 6 db is csatlakoztatható (több darabnál további tápellátás lehet szükséges). A járatos kapcsoló programokba integrálható.

Méret mm (sz x ma x mé)  
55 x 55 x 35,

Méret kerettel mm  
(sz x ma x mé) 88 x 88 x 35

**Ház falra szereléshez**
**KWL APG Touch bl** Nr. 40178

**KWL APG Touch wh** Nr. 40177

Méret mm (sz x ma x mé) 85 x 85 x 25


**Vezérlőkábelek**
**KWL-SL eC 5m** Nr. 40179

**KWL-SL eC 10m** Nr. 40180

Vezérlőkábel 5 vagy 10 méter alkalmas KWL-BE ECO/Touch valamint helyiség érzékelőkhöz.

**KNX/EIB modul**
**KWL-KNX Connect** Nr. 20253

A szellőztető berendezés KNX rendszerbe történő integrálásához. Kapcsolószekrény beépítéshez (egy modul széles).


**Helyiségérzékelők**
**KWL-CO2 eC** R. sz. 20248

**KWL-FTF eC** R. sz. 20249

**KWL-VOC eC** R. sz. 20247

A CO<sub>2</sub>, kevert gáz (VOC) koncentráció vagy a helyiséglevegő relatív páratartalmának érzékelésére. Több érzékelő esetén szükség lehet egy további tápegységre.

Méret mm (sz x ma x mé)  
98 x 98 x 33


**Elektromos utófűtés, belső**
**KWL-ENH 890 W** Nr. 40728

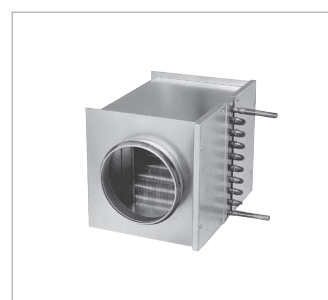
Elektromos utófűtés, előkészített csatlakozással egyszerűen a készülékbe beépíthető. A befűjt levegő felmelegítésére nagyon alacsony külső hőmérsékletek esetén (hőcselrelő fagyvédelem). Passzívházaknál kötelező. Teljesítmény: 3000W.


**Bővítő modul**
**KWL-EM eC** R. sz. 40155

Külső fűtőregiszterek vezérléséhez. Méret mm (sz x ma x mé)  
210x210x100


**Mozgásérzékelő**
**BWM** R. sz. 08323

Mozgásérzékelő emberek jelenlétének érzékelésére a helyiségben. Falra szerelhető (kábelbevezetés fent vagy alul) vagy Ø 55 mm-es sülyesztett dobozra szerelhető (kábelbevezetés hátul).

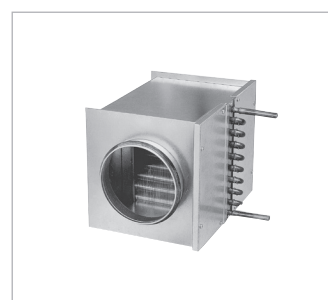

**Elektromos utófűtés, külső**
**EHR-R 6/250** R. sz. 05296

A befűjt levegő további melegítéséhez.


**Légcsatona hőmérséklet érzékelő**
**KWL-LTK eC** (min. 1db) R.sz. 40156

**Melegvizet utófűtő kaloriofer**
**WHR 250** R. sz. 09483

A befűjt levegő további melegítéséhez.

**Légcsatona hőmérséklet érzékelő**
**KWL-LTK eC** (min. 2db) R.sz. 40156

**Hidraulikai egység**
**WHSHE 24 V (0-10V)** Rsz.08318

Alternatíva:

**Termosztátos fojtószelepes**
**hőmérséklet szabályozó**
**WHST 300 T38** R. sz. 08817

**■ Csereszűrő**  
**- Szűrőkészlet G4+F7)**  
**ELF-KWL 890/4/4/7** Nr. 40729

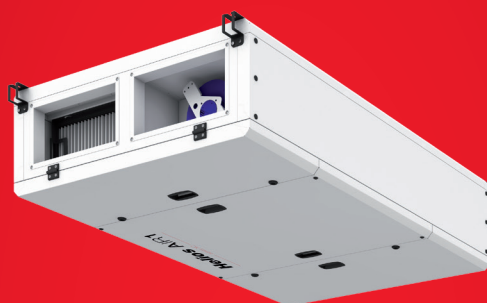
**■ Megjegyzés**  
**Entalpia hőcserélő (tartozék) utólagos beszerelésre:**  
**KWL-ET 890** Nr. 40730

Műszaki adatok	Alumínium hőcserélővel					Entalpia hőcserélővel				
	Típus	R. sz.	Típus	R. sz.	Típus	R. sz.	Típus	R. sz.	Típus	R. sz.
	<b>KWL 890 W L</b>	40721	<b>KWL 890 W ET L</b>	40723						
	<b>KWL 890 W R</b>	40722	<b>KWL 890 W ET R</b>	40724						
<b>Térfogatáram fokozatonként <sup>1)</sup></b>										
Befúvás/elszívás V m <sup>3</sup> /h	972	834	735	555	275	996	860	668	480	295
Energiafogyasztás - ventilátor 2xW <sup>1)</sup>	161	105	53	23	8	159	106	54	24	8
Feszültség/frekvencia	1~, 230 V, 50 Hz									
Névleges áram A	- szellőzés					1,4				
	- utófűtés					12,1				
	- max.					1,4 (13,6 elektromos utófűtéssel, tartozék)				
Elektromos utófűtés kW	3,0 kW (tartozék)									
Nyári bypass	automatikus (beállítható)									
Kapcsolási rajz száma	1433									
Üzemi hőmérsékleti tartomány	-20 °C és +40 °C									
Környezeti hőmérséklet	+5 °C és +40 °C (90% rel. páratar., nem kondenzálódó)									
Tömeg (kg)	179					174				

<sup>1)</sup> 0 Pa mellett, szellőzési fokozat tetszőlegesen beállítható.

# Helios AIR1<sup>®</sup>

Kompakt hővisszanyerős szellőztetők 



**500-15.000 m<sup>3</sup>/h**



**\* Helios AIR1: A nagyméretű kompakt hővisszanyerős szellőztetők új generációja.**

Látogasson el a Helios AIR1 termékcsalád hivatalos weboldalára:

**[air1.helios.hu](http://air1.helios.hu)**



**HELIOS VEZÉRKÉPVISELET:**

Kamleithner Budapest Kft.  
1225 Bp., Tétényliget utca 3.  
Tel.: +36 (1) 425 3288  
E-mail: [iroda@helios.hu](mailto:iroda@helios.hu)